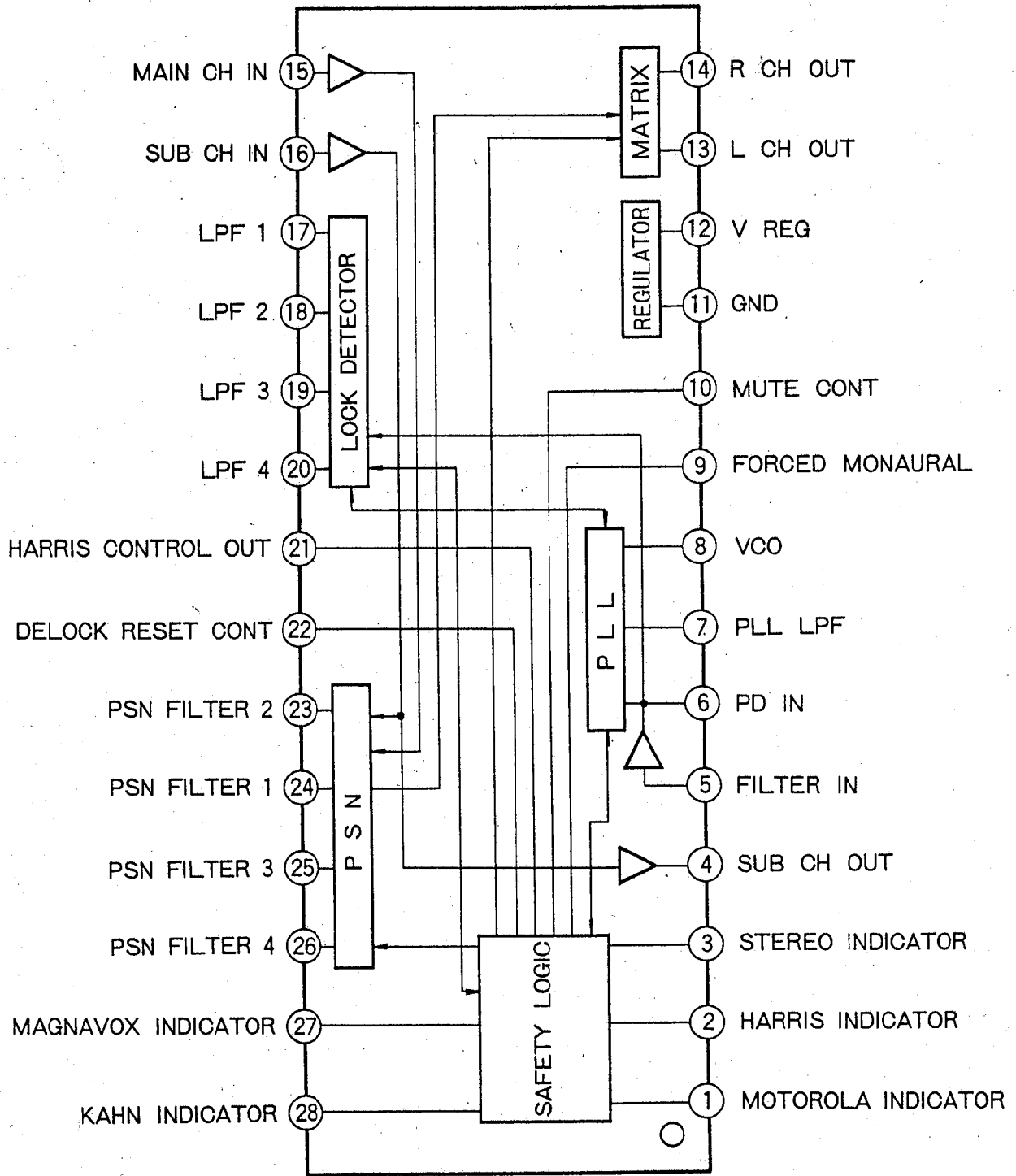
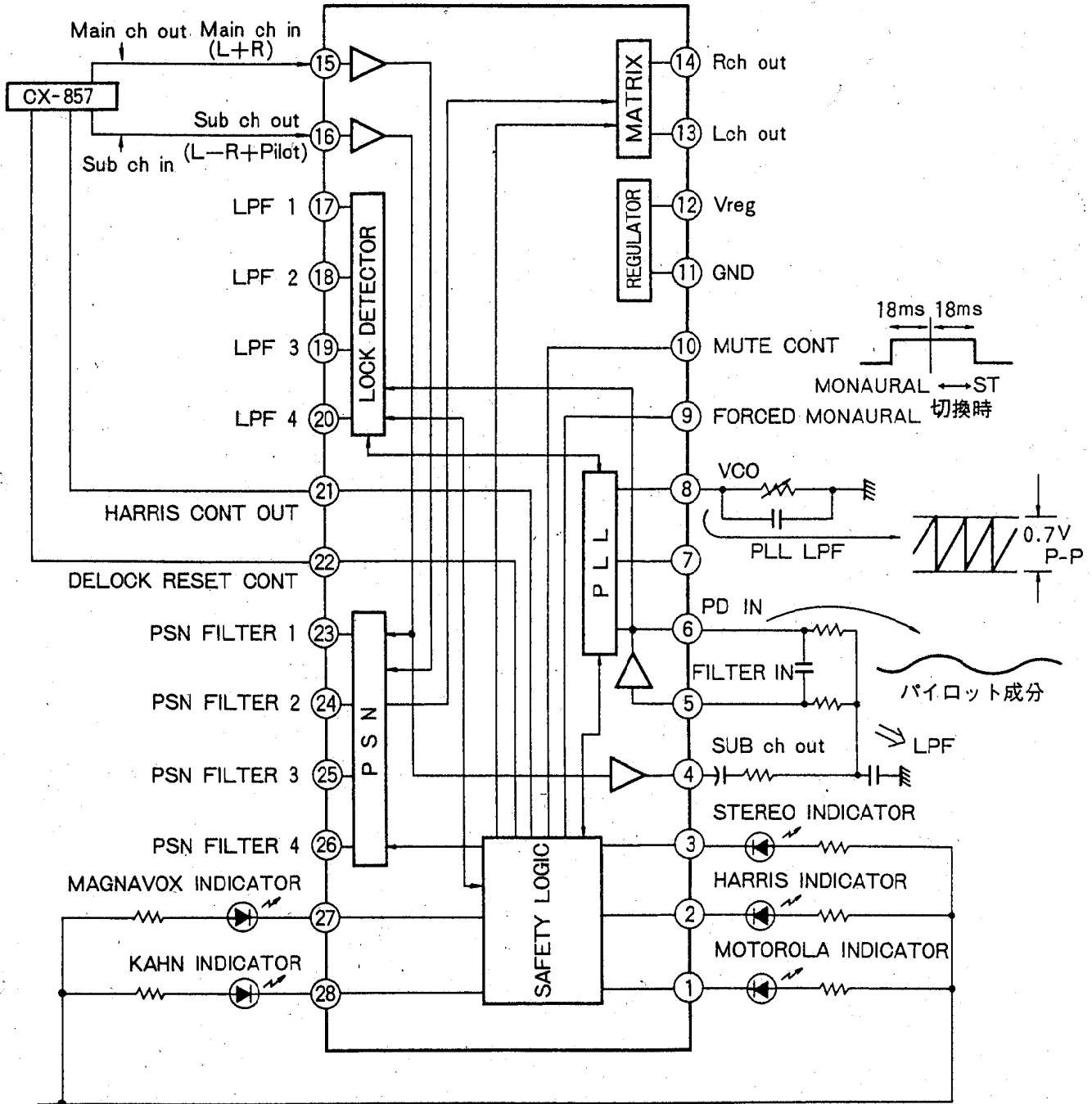


ブロック図および端子配列図 (Top View)

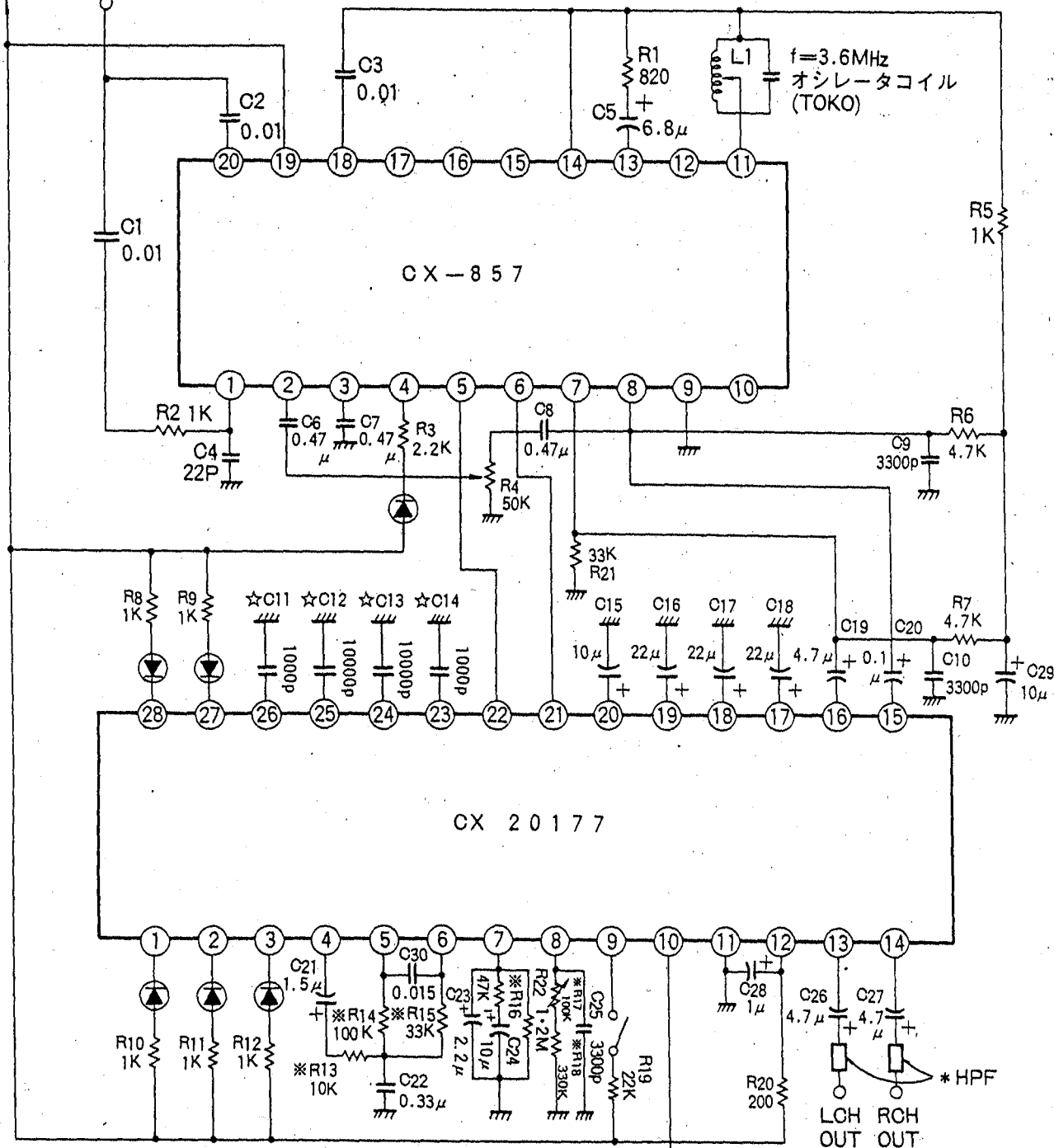


動作説明



応用回路例

Vcc=8V IF IN 450KHz 100mVrms



- *金属皮膜抵抗
- ☆マイラーコンデンサ±1%
- C22メタライズドフィルムコンデンサ
- C25, C30マイラーコンデンサ

*はHPFフィルタ特性図参照